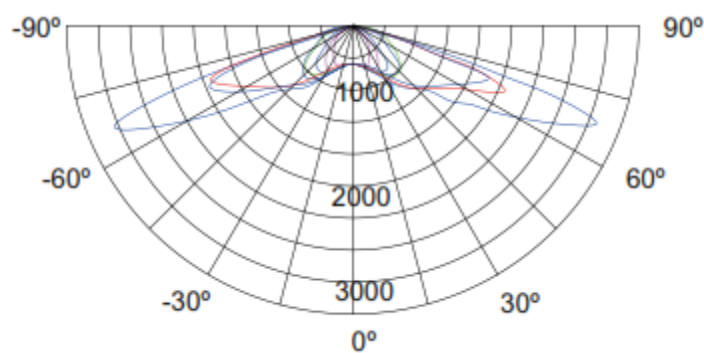
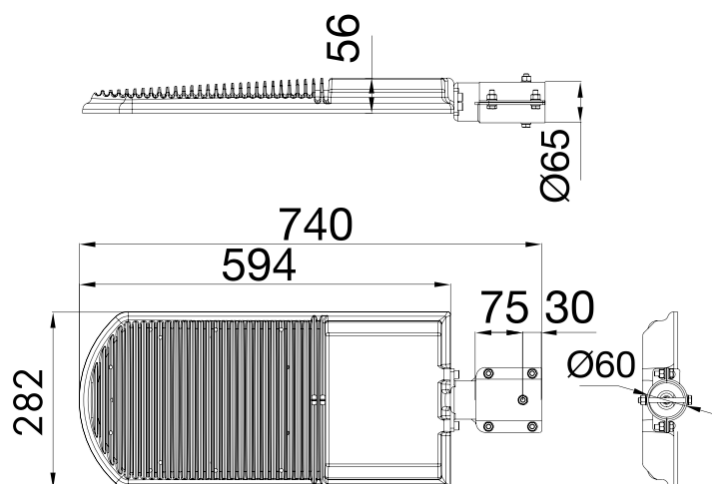


LED STREET LIGHT - VEŘEJNÉ OSVĚTLENÍ

Neo-Neon NEOJ2019N-000-TJ

Light Source - Světelný zdroj	60 x 1W High Power LED
Beam Angle - Vyzařovací úhel	145°H x 70°V
CCT - Barevná teplota	4500K – 5000K
Luminous Flux - Světelný tok	5250 Lm
Input Voltage - Provozní napětí	200-240V AC 50/60Hz
Power - Příkon	72W
Main Material - Materiál	Aluminium +Glass
Operating Temp. - Provozní teplota	-30°C ~ +50°C
IP Rating - Třída krytí	IP65
Dimensions - Rozměry	740mm x 282mm
Arm Diameter - Upevnění	Ø60mm (max.)
Weight - Hmotnost	8,38kg
Life Span - Životnost	>50000h



Neo-Neon™

Neo-Neon CZ s.r.o.
Chrášťany 43 • CZ 25219 Chrášťany, Praha-západ
+420 608 222 026 • <http://www.neo-neon.cz>

Všechny nákresy jsou v milimetrech.
Kopírování těchto informací nebo jejich částí, použití
v elektronické nebo tištěné podobě je bez předchozího
souhlasu zakázáno.